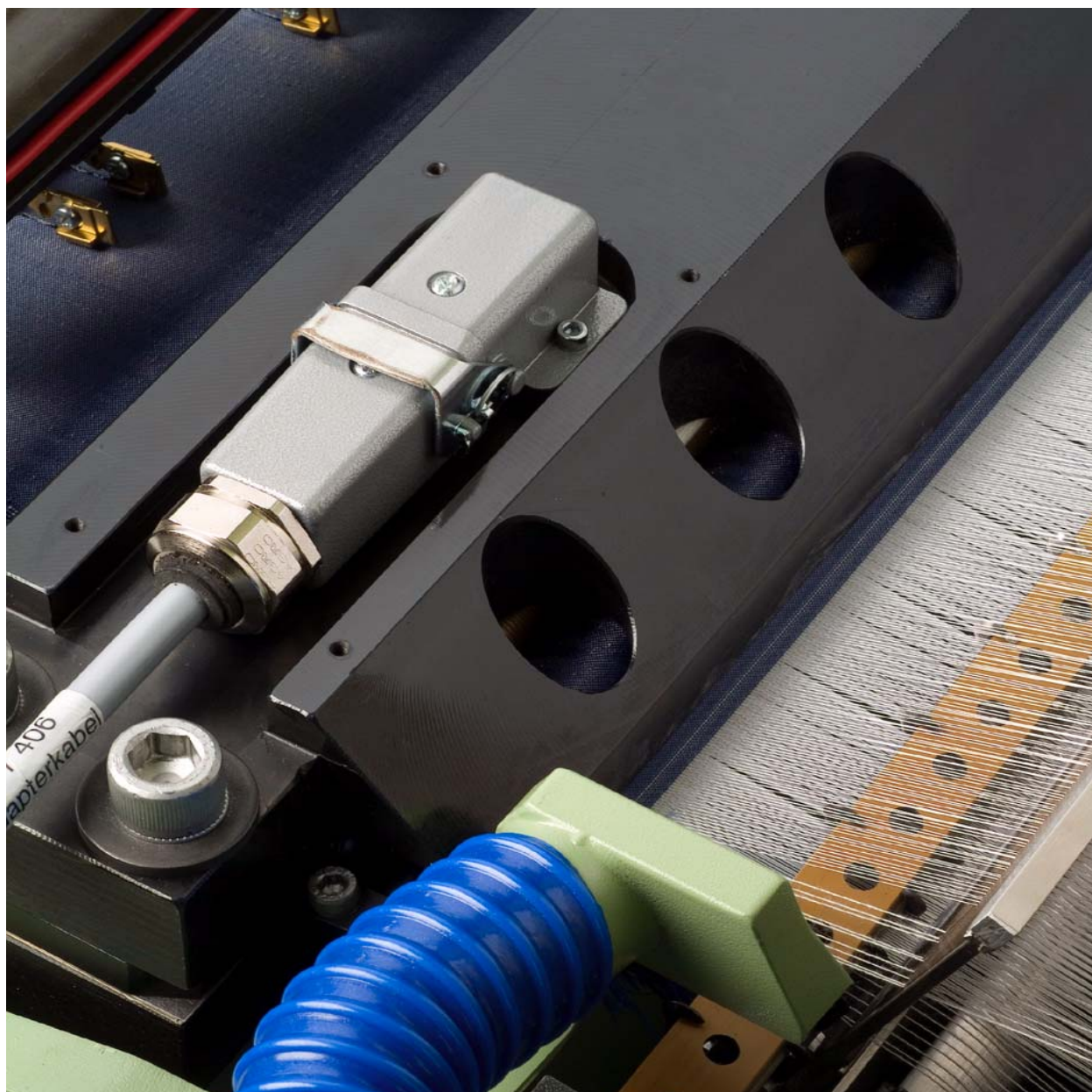


窄幅织物分纱器

商标织机的翻新改进包，用于优化织物导向



窄幅织物分纱器

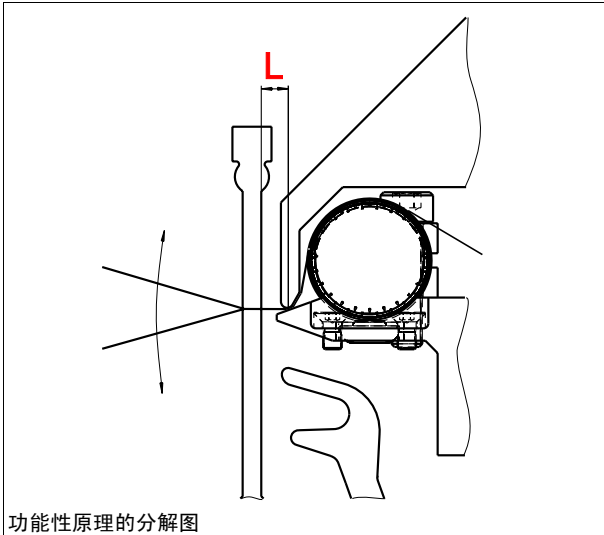
理念

缎纹、平纹、花缎和数码彩色织造新系列的不断进步和深入发展，需要在织机上使用创新的部件用于织物导向。

喂入不直有起伏，给机器运转产生了负面影响。在钢筘和投纬导向部件产生的经纱摩擦有增长的趋势，引起纱线断头或投纬问题，因而产出织物疵品。

新研发的窄幅织物分纱器回答了这些问题，有利于直接理想的喂入。

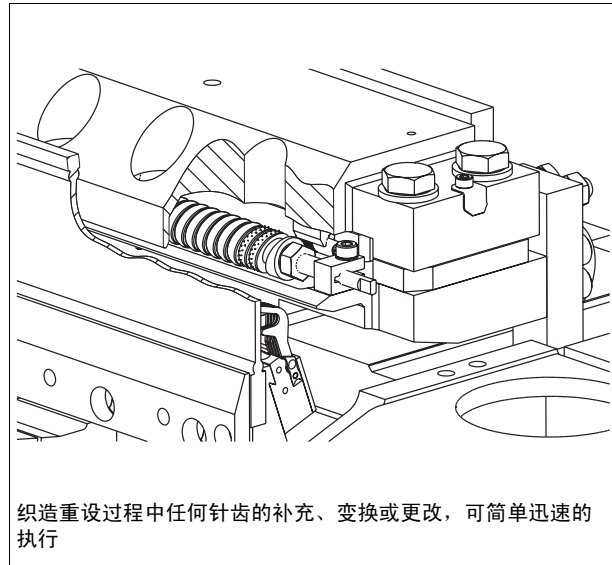
重要特点



新系统保持着我们织物夹持装置的优势，如钢筘打纬和织物分纱器夹子和作用点之间的最短距离 (L)，可设置多种纬纱颜色和内置式加热杆。

其结果是：

- 一根除织布前的移动，可获得高纬密
- 加强驱动生产顶极质量的商标
- 整个织造宽度商标质量均匀
- 经纱张力无需过紧，就可取得高纬密
- 钢筘磨损减少
- 生产性能佳 / 利润高



优点

- 钢筘打纬前织造的分纱距离最近
- 一根旋转轴用于分纱器的积极式或消极式设置
- 在机器运转时，如纬密不一致，可及时纠正

简单翻新改进

窄幅织物分纱器可以安装在下列缪勒织机上：

- MÜJET 喷气商标织机
- 从 3 型机起的 MÜGRIP 剑杆商标织机

客户可根据所提供的说明书，自行直接完成翻新改造。

版权所有 © 2005 瑞士约科布·缪勒公司
CH-5070 费力克 瑞士

约科布·缪勒机械制造(中国)有限公司

在瑞士及中国印刷，版本所有

未经出版人许可，不得以任何方式重印、翻译或进行机器复制

此宣传资料内的照片、技术数据仅供参考，无合同约束力

约科布·缪勒机械制造(中国)有限公司

Jakob Müller Machinery (China) Co., Ltd.

中国 江苏 苏州新区 枫桥工业园

华山路 158 号 邮政编码：215129

电话：+86 512 6536 6370

传真：+86 512 6536 4570

欲求条带多变幻
缪勒织机必为伴

Jakob Müller AG, Frick

CH-5070 Frick Switzerland

Tel +41 62 8655 111

Fax +41 62 8655 777

www.mueller-frick.com

