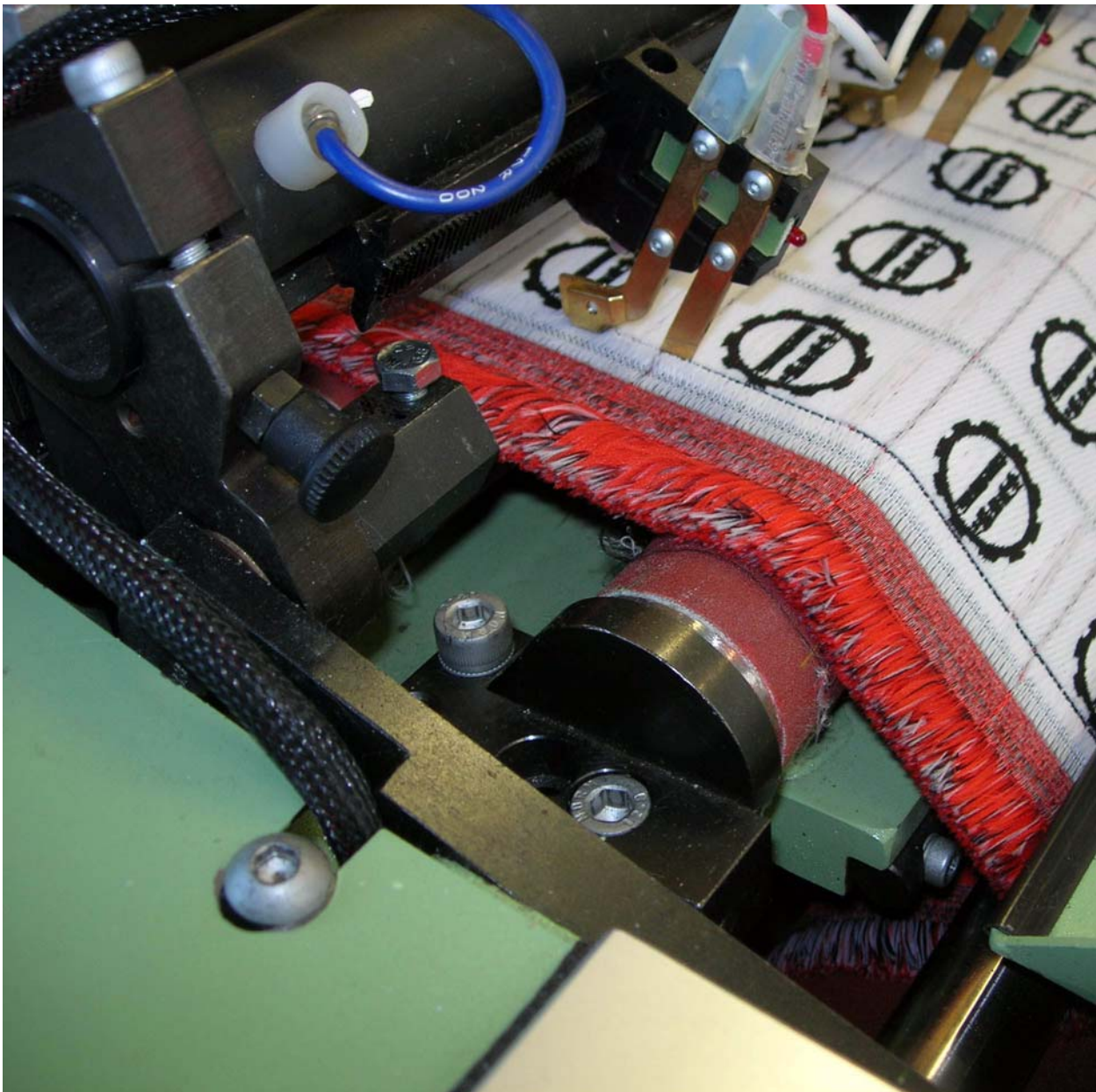


Rodillos de desviación dobles

Juego de piezas para modernizar las máquinas de tejer con pinzas y con toberas de aire para etiquetas



Rodillos de desviación dobles

Concepto

En las máquinas para tejer etiquetas con un solo rodillo de desviación existe el peligro de desplazamiento del tejido (contracción, variantes en los ligamentos). Por consiguiente, el proceso de corte tiene que ser constantemente supervisado por parte del personal, ya que, con cada desplazamiento de la tela, las unidades de corte tendrán que ser reajustadas inmediatamente.

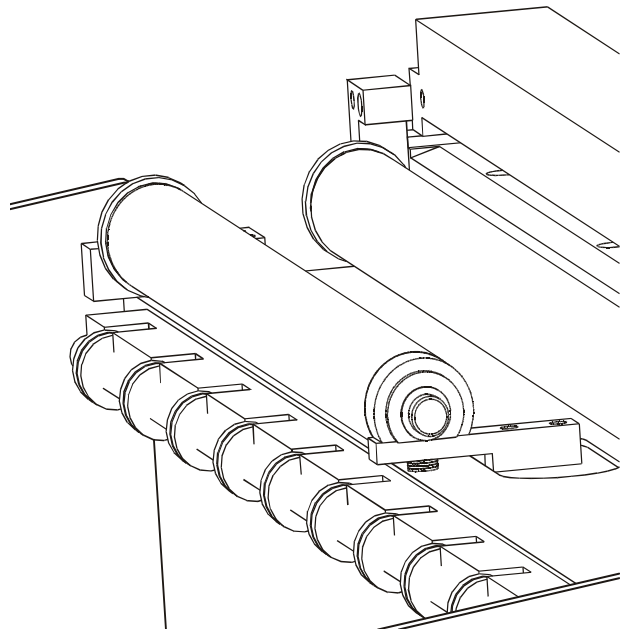
El montaje de dos rodillos de desviación toma en consideración este fenómeno, estabilizando de modo considerable la guía de la tela.

Características importantes

- Guía del tejido por encima de un segundo rodillo de desviación con recubrimiento de corindón
- Guía doble del tejido antes y después de la posición del corte
- Aplicable a todos los sistemas de corte

Ventajas

- Mejor conducción del tejido en el sector del corte
- Posibilidades de mayor densidad de trama con menor contracción
- El reajuste de las cuchillas de corte se reduce a un mínimo
- No hay estiramiento lateral de la tela en el sector del corte
- La calidad del corte en ambas orillas es tan buena como constante
- Considerablemente menos desperdicio mediante guía de corte optimizada
- Montaje sencillo con ayuda de un instructivo detallado



Primer y segundo rodillo de desviación antes y después de la posición de corte

Montaje sencillo "a posteriori"

Las siguientes máquinas Müller pueden ser equipadas con el doble rodillo de desviación:

- Máquinas de tejer con pinzas para etiquetas MÜGRIP
Modelos MBJ3 y MBJ3.1
- Máquinas de tejer con toberas de aire para etiquetas MÜJET
Versiones MBJL1 y MBJL2 y MBJL3

El montaje "a posteriori" es sencillo y puede ser ejecutado por el cliente mismo con ayuda del instructivo que se surte con el pedido.

Observar

Las máquinas deberán de ser especificadas con precisión por el cliente, ya que las entregadas antes del 2004 disponen de un mecanismo de fijación diferente.

Copyright © 2006 by Jakob Müller AG Frick
5070 Frick Switzerland

Impreso en Suiza. Todos los derechos reservados.

Ninguna parte de esta edición puede ser reproducida de cualquier manera, ni copiada, ni traducida o transferida a un idioma de computación, sin la aprobación escrita por el editor.

Las ilustraciones y los datos contenidos en este prospecto deben considerarse a título indicativo y no revisten obligación contractual.

Rep.:

**Fascinación de Cintas y de Tejidos Estrechos
Innovación en Maquinaria**

Jakob Müller AG Frick
5070 Frick Switzerland
Tel +41 62 8655 111
Fax +41 62 8655 777
www.mueller-frick.com

