

# Elektronisch gesteuertes Bremstrommelsystem

Zur Sicherstellung einer konstanten und kontrollierten  
Kettfadenzugkraft beim Weben ab Konengatter

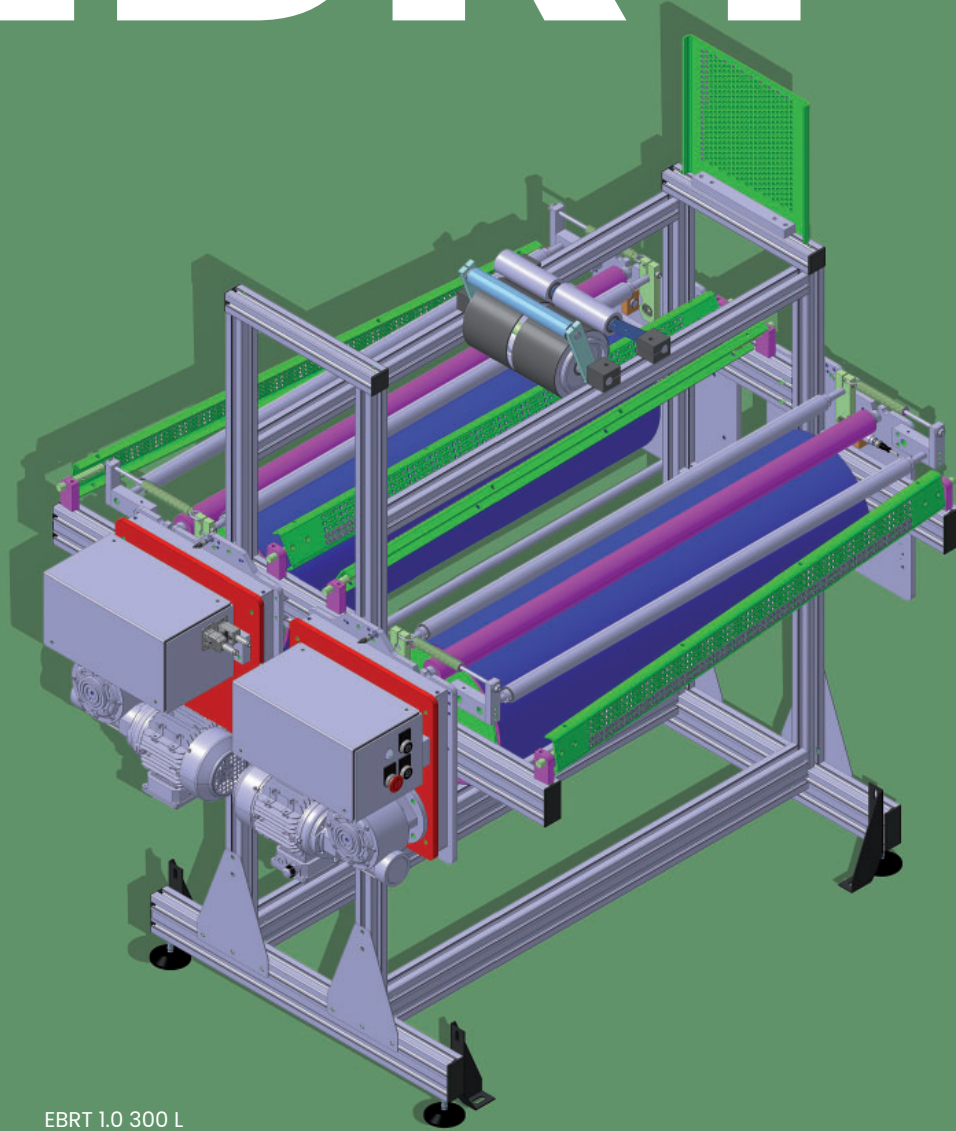
## EBRT



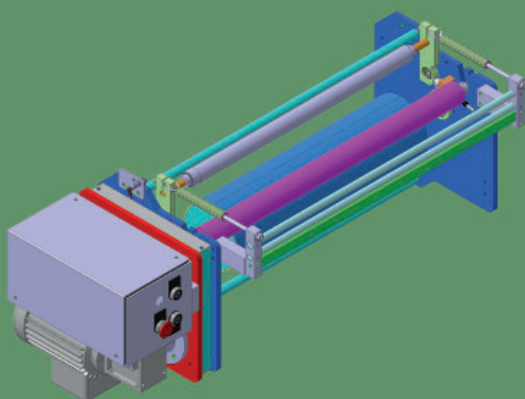
**JAKOB MÜLLER  
GROUP**

Ihre Welt. Unsere Technologien.

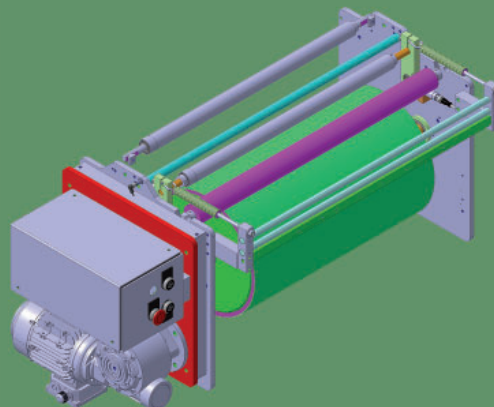
# EBRT



EBRT 1.0 300 L



EBRT 1.0 150Q



EBRT 1.0 300Q

# Elektronisch gesteuertes Bremstrommelsystem

Ein Gurt ist nicht nur die Summe der verwebten Fäden. Die Qualität und damit die Sicherheit eines Gurtes werden massgeblich vom Webprozess und hier besonders von der absolut gleichmässigen Spannung aller Fäden beeinflusst. Hierfür hat die Jakob Müller Gruppe eine Reihe von Produkten im Angebot, welche sich je nach Anwendungsfall sehr einfach in den Produktionsprozess integrieren lassen. Eines dieser Produkte sind die bewährten elektronischen Bremstrommelsysteme (kurz EBRT).



## Merkmale

- Konstante und kontrollierte Kettfadenzugkraft während des gesamten Webprozesses
- Gleichbleibend hohe Qualität des Endproduktes



## Vorteile

- Homogene Kettfadenspannung ermöglicht weniger Garneinsatz bei gleicher Reisskraft
- Weniger Materialausschuss durch konstante Parameter über die gesamte Auftragslauflänge
- Geringerer Verschleiss der Webmaschine aufgrund reduzierter Zugbelastung durch Fadenzuführung
- Höherer Nutzeffekt durch gesteigerte Produktivität aufgrund grösserer Garnlauflängen beim Weben ab Konengatter
- Jederzeit in den Fertigungsprozess integrierbar



## Anwendungen

Produkte mit hohen Qualitätsanforderungen im Bereich:

- Klettergurte/-geschirr
- Sicherheitsgurte
- Hebegurte

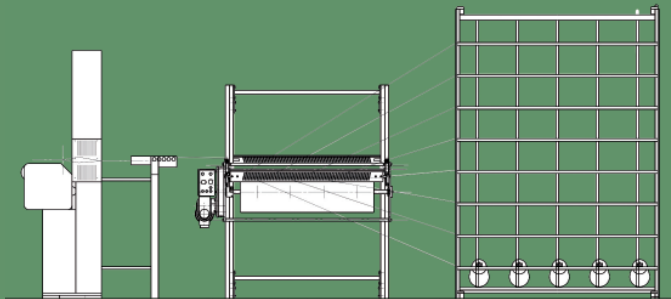


## Benefits

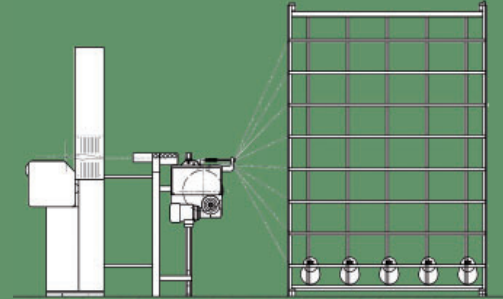
- Höhere Marge
- Geringere Kosten
- Höhere Produktivität
- Prozesssicherheit

# Technische Spezifikationen

Typ	Platzbedarf	Installierte Leistung
EBRT 1.0 300L	1550x1200x1700 LxBxH	1,5 kW
EBRT 1.0 300Q	1060x480x530 LxBxH	0,75 kW
EBRT 1.0 150Q	1060x480x460 LxBxH	0,75 kW



EBRT 1.0 300L



EBRT 1.0 150Q/300Q



**mymüller**



**mymuenet**<sup>®</sup>

**mymuenet**



Copyright © 2021 by Jakob Müller AG Frick  
5070 Frick Switzerland

Gedruckt in Italien. Alle Rechte vorbehalten.

Ohne schriftliche Zustimmung des Herausgebers darf kein Teil dieser Druckschrift auf irgendeine Weise reproduziert, übersetzt oder in eine Rechnermaschinen-sprache übertragen werden.

Dieser Prospekt enthält Abbildungen und Daten, die als richtungsweisend zu betrachten und nicht vertragsbindend sind. Änderungen vorbehalten.

Rep.:



**Jakob Müller AG Frick**  
5070 Frick, Switzerland  
Tel. +41 62 8655 111

[www.mueller-frick.com](http://www.mueller-frick.com)