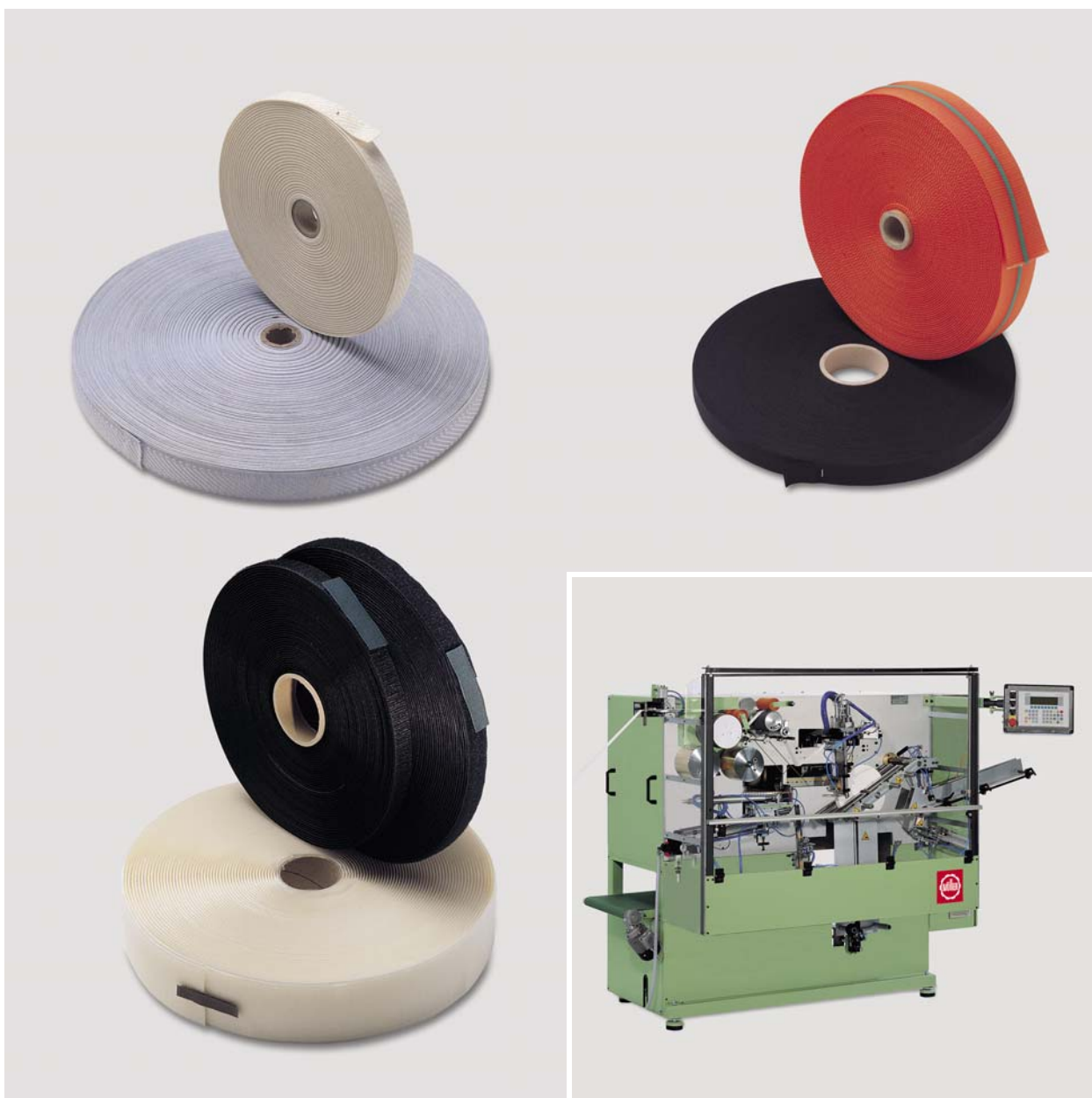


全自动测量和卷带机

RAM-500 / RAM-500KH

用于包装弹性和非弹性窄幅织物和条带或粘扣带和中央的粘扣带



RAM-500 / RAM-500KH

概念

RAM-500 是一台由微处理器控制的全自动卷绕机，用于弹性和非弹性带和吊装带。特殊织物的设置通过控制面板直接输入，且作为数据存储，用以接下来重复使用。

该机设置简便且易于重新调整，适合小批量包装。织物末端由不干胶固定。

机器需要 25% 的管理，因此一名操作者可同时运行 4 台机器或执行其他工作。这就确保了快速资产回报。

用于粘搭扣带的 RAM-500KH

该机器特别用于包装粘搭扣带和自粘带。其理念和 RAM-500 是一致的，上述优点均体现在 RAM-500KH 中。有一个特别之处在于，织物末端用粘搭扣带固定。机器的管理比 RAM-500 约多出 30%，因此一名操作者可同时运行三台机器。

优点

- 布局清晰、设计整齐且保养少
- 优化时间和动程，达到高性能运行过程
- 用户操作简便，由于生产参数可存储，在变化带宽、形式和卷绕长度时，设置简单，易于重新调整
- 通过精确运作的测量系统，包装长度精确
- 通过可重复的条带张力和精确导向，卷的形状极佳
- 卷绕速度均匀，可重复
- 气动并可互换的中心框架



条带末端固定在 RAM-500KH 上

RAM-500KH 总览



RAM-500 可选配置

- 平直和输送装置
- 退绕驱动装置
- 用于弹性带的测量装置
- 电子控制条带刹车用于再现卷绕张力
- 用于条带末端固定的订针设备
- 用于带子末端固定的夹子设备
- 用于永久中心喂入的震荡 / 输送存储盒，如需要存储盒可延伸
- 用于较高条带张力的强力齿轮马达
- 找出不符合编程质量要求卷的选择设备

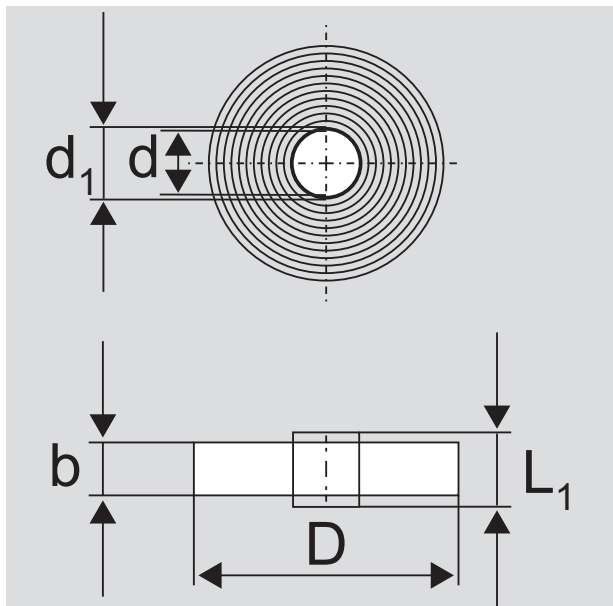
RAM-500KH 可选配置

- 平直和输送装置 VTR
- 退绕驱动装置 ABL
- 用于低卷绕张力的电子条带张力调节器
- 用于永久中心喂入的震荡 / 输送存储盒，如需要存储盒可延伸
- 选择装置



RAM-500 可选配置：条带末端固定的订针装置

卷的尺寸



d = 内中心直径		12 - 95 毫米
d ₁ = 外中心直径		25 - 100 毫米
D = 卷直径	RAM500	60 - 500 毫米
	RAM500KH	60 - 400 毫米
b = 带宽		15 - 100 毫米
L ₁ = 中心长度		15 - 100 毫米

技术参数

卷绕速度

高达 400 米 / 分钟 (RAM-500KH 高达 250 米 / 分钟)

连接负载

耗电	3.5 千瓦
供电	3x 400 伏 - 50/60 赫兹
压缩空气	6 巴，消耗约 90 升 / 分钟

尺寸

宽		1900 毫米
深		1250 毫米
高	RAM-500 罩壳顶端	2150 毫米
	RAM-500KH	2650 毫米

约科布·缪勒集团

缪勒活跃于对顶尖技术的研究、开发、计划及生产等，从独立部件到完整系统都能满足客户的需求。这

包括对窄幅织物、输送带、商标及针织品的编程、整经、织造、钩编和包装。

应用领域

- 服装
- 内衣
- 运动服 / 休闲服
- 鞋袜
- 家具 / 家用纺织
- 医学
- 运输
- 传送和驱动带
- 电子
- 建筑电子
- 专业技术

窄幅织物织造和包装

- 产品范围为生产所有窄幅织物
- 从电子多臂到提花机构的完整机器系列。
- 完整的系统方案：
 - 整经
 - 花样创建
 - 窄幅织物织造
 - 染色 / 整理
 - 光电式验带机
 - 窄幅织物卷带、络筒、卷绕和铺层机
 - 专用窄幅织物包装

窄幅织物投纬钩编

- 完整的机器系列用于生产：
 - 设计从最简单到较复杂的针织织物
 - 无限制的织纹循环
- 花样种类多，灵活性大
 - 经测试及实际使用的缪勒复合针
 - 防脱散织物的生产技术
- 最大产量：
 - 较宽的工作宽度
 - 最快工作速度

商标编织

- 特为商标织造设计的完整系列：
 - 花样设计
 - 商标打样
 - 商标织造
 - 商标切割
- 织边或切边商标织机
- 机器运速最快，场地要求最小（无梭、剑杆和喷气技术）
- 产品系列满足所有质量、数量上的要求

成为缪勒的客户，将给您带来极大的收益

- 专注于窄幅织造设备行业已有 110 多年历史的专业厂家将为您提供技术支持。
- 与一家有多达 1,000 多名员工，专业从事产丝带和窄幅织物生产设备的供应商合作。
- 整个生产过程的系统解决方案：来自一处，来自一个伙伴。
- 机器结实，结构紧凑，运用了最新的技术。
- 系统较少需维修，却拥有较长的使用寿命，具有良好的再售价值。
- 拥有 70 多个基地的在全球销售和服务网，我们会一直保持同客户的零距离接触。

约科布·缪勒窄幅织物学院是培训基地，提供基础以及高级的技术培训，传播正确的缪勒产品知识，包括织物的织造和设计、产业管理的培训。

版权所有 © 1995 瑞士约科布·缪勒公司
CH-5070 费力克 瑞士

约科布·缪勒机械制造（中国）有限公司

在瑞士及中国印刷，版本所有

未经出版人许可，不得以任何方式重印、翻译或进行机器复制

此宣传资料内的照片、技术数据仅供参考，无合同约束力

约科布·缪勒机械制造（中国）有限公司

Jakob Müller Machinery (China) Co., Ltd.

中国 江苏 苏州新区 枫桥工业园

华山路 158 号 邮政编码：215129

电话：+86 512 6536 6370

传真：+86 512 6536 4570

欲求条带多变幻
缪勒织机必为伴

Jakob Müller AG, Frick

CH-5070 Frick Switzerland

Tel +41 62 8655 111

Fax +41 62 8655 777

www.mueller-frick.com

