

# 全自动测量和卷带机

## SAM-250

弹性和非弹性条带、缎带、编带、绳子、饰带和花边的测量和卷带



## SAM-250

### 理念

SAM-250 是由微处理器控制的全自动测量和卷带机，用于弹性和非弹性织物，针对原料的设置主要由键盘输入，并可保存为记录用于以后重复生产。因此容易调节并极其适用于小批量包装。

机器仅需 25% 人工，因此一个操作工可最多操作 4 台机器或同时做些其他工作，这样确保摊销时间短。

### 标准配备

- 用于非弹性织物的平直装置
- 条带检测器“传感器”
- 张力过紧停止
- 光学测量装置
- 机械条带刹车
- 条带起圈器
- 马达驱动导带板
- 2 块快速换带板
- 条带末端固定和切割装置
- 盘头横向驱动 ( SAM-250 RS )
- 贴标签装置
- 空卷和空筒储存盒
- 有边筒 / 卷卸载装置

### 可选配备

- 驱动退绕装置
- 独立式喂入装置
- 用于弹性织物的内置式喂入装置
- 可选纵向 / 横向贴标签
- 别针装置
- 用于绳索的订钉装置
- 用于条带张力的电子控制刹车
- 用于卷轴或有边筒子的胶带装置
- 条带最后一层下面垫纸
- 胶带下面垫纸
- 边横移装置 ( SAM-250 R )
- 质量选择装置，选出不符合设定程序标准的卷
- 储物盒扩展用于锥形筒子 / 管形盘头
- 马达驱动更换储物盒
- 管形盘头 / 筒在储物盒中分开
- 用于锥形筒子 / 轴的振动储存盒
- 热切割装置
- 消静电装置
- 凸缘贴标签装置或不配热转移打印机
- 内置式光学验带

### 显著特点

- 高性能卷绕，最快 400 米 / 分钟
- 按要求可结合用于盘头、筒和轴卷绕
- 能灵活运用于各种织物和形式
- 可编程和恢复产品参数易于设置和更改
- 精确测量长度，即使是高弹性织物也是如此
- 由于织物张力一致和精确导向部件，盘头和卷结构完美
- 筒配导带板两侧铺设，保持张力均匀
- 微处理器控制，用于连续再现卷取条件



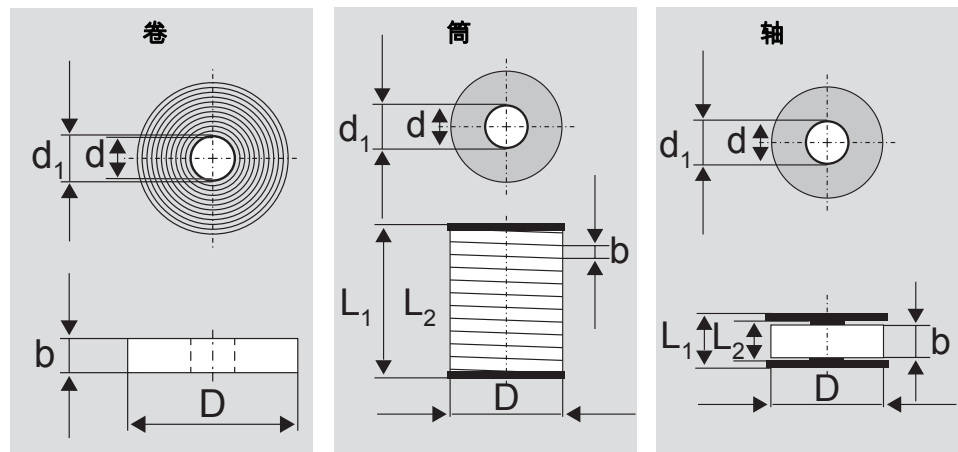
条带最后一层下面垫纸且上面封胶带



纵向和横向贴标签

技术参数

卷、筒和轴的尺寸



尺寸	卷	筒	轴
D 毫米	Ø 65 – 250	Ø 52 – 250	Ø 65 – 250
L <sub>1</sub> 毫米	–	15 – 275	15 – 105
L <sub>2</sub> 毫米 (分钟)	–	12*	12*
b 毫米 (带宽)	10 – 100	0,5 – 25	10 – 100
d <sub>1</sub> 毫米	15 – 100	12 – 60	15 – 100
d 毫米	12 – 95	10 – 56	12 – 95

\* 筒和轴的 L<sub>2</sub><30 毫米时边盘需有动态同心

产量在 100% 效率下

弹性带	筒	100 米	80 筒 / 小时	=	8000 米 / 小时
非弹性带	筒	100 米	110 筒 / 小时	=	11000 米 / 小时
装饰带	轴	3 米	600 盒 / 小时	=	1800 米 / 小时

条带变换设置时间

3 – 5 分钟

格式变化设置时间

10 – 15 分钟

连接值

输出功率	2.5 千瓦
主电压	3 x 400 伏 - 50/60 赫兹
压缩空气	6 巴, 耗气量约 80 升 / 分钟

尺寸

宽	2150 毫米
长	1450 毫米
高	2100 毫米

机型

SAM-250 R	仅适用于卷和轴
SAM-250 RS	适用于卷、筒和轴

# 约科布· 缪勒集团

缪勒活跃于对顶尖技术的研究、开发、计划及生产等，从独立部件到完整系统都能满足客户的需求。这

包括对窄幅织物、输送带、商标及针织品的编程、整经、织造、钩编和包装。

## 应用领域

- 服装
- 内衣
- 运动服 / 休闲服
- 鞋袜
- 家具 / 家用纺织
- 医学
- 运输
- 传送和驱动带
- 电子
- 建筑电子
- 专业技术

## 窄幅织物织造和包装

- 产品范围为生产所有窄幅织物
- 从电子多臂到提花机构的完整机器系列。
- 完整的系统方案：
  - 整经
  - 花样创建
  - 窄幅织物织造
  - 染色 / 整理
  - 光电式验带机
  - 窄幅织物卷带、络筒、卷绕和铺层机
  - 专用窄幅织物包装

## 窄幅织物投纬钩编

- 完整的机器系列用于生产：
  - 设计从最简单到较复杂的针织织物
  - 无限制的织纹循环
- 花样种类多，灵活性大
  - 经测试及实际使用的缪勒复合针
  - 防脱散织物的生产技术
- 最大产量：
  - 较宽的工作宽度
  - 最快工作速度

## 商标编织

- 特为商标织造设计的完整系列：
  - 花样设计
  - 商标打样
  - 商标织造
  - 商标切割
- 织边或切边商标织机
- 机器运速最快，场地要求最小（无梭、剑杆和喷气技术）
- 产品系列满足所有质量、数量上的要求

## 成为缪勒的客户，将给您带来极大的收益

- 专注于窄幅织造设备行业已有 110 多年历史的专家厂家将为您提供技术支持。
- 与一家有多达 1,000 多名员工，专业从事产丝带和窄幅织物生产设备的供应商合作。
- 整个生产过程的系统解决方案：来自一处，来自一个伙伴。
- 机器结实，结构紧凑，运用了最新的技术。
- 系统较少需维修，却拥有较长的使用寿命，具有良好的再售价值。
- 拥有 70 多个基地的在全球销售和服务网，我们会一直保持同客户的零距离接触。
- 约科布· 缪勒窄幅织物学院是培训基地，提供基础以及高级的技术培训，传播正确的缪勒产品知识，包括织物的织造和设计、产业管理的培训。

版权所有 © 1995 瑞士约科布· 缪勒公司  
5070 费力克 瑞士  
约科布· 缪勒机械制造 (中国) 有限公司  
在瑞士及中国印刷，版本所有  
未经出版人许可，不得以任何方式重印、翻译或进行机器复制  
此宣传资料内的照片、技术数据仅供参考，无合同约束力

约科布· 缪勒机械制造 (中国) 有限公司

Jakob Müller Machinery (China) Co., Ltd.

中国 江苏 苏州新区 枫桥工业园  
华山路 158 号 邮政编码：215129  
电话：+86 512 6536 6370  
传真：+86 512 6536 4570

欲求条带多变幻  
缪勒织机必为伴

Jakob Müller AG Frick

5070 Frick Switzerland  
Tel +41 62 8655 111  
Fax +41 62 8655 777  
www.mueller-frick.com

