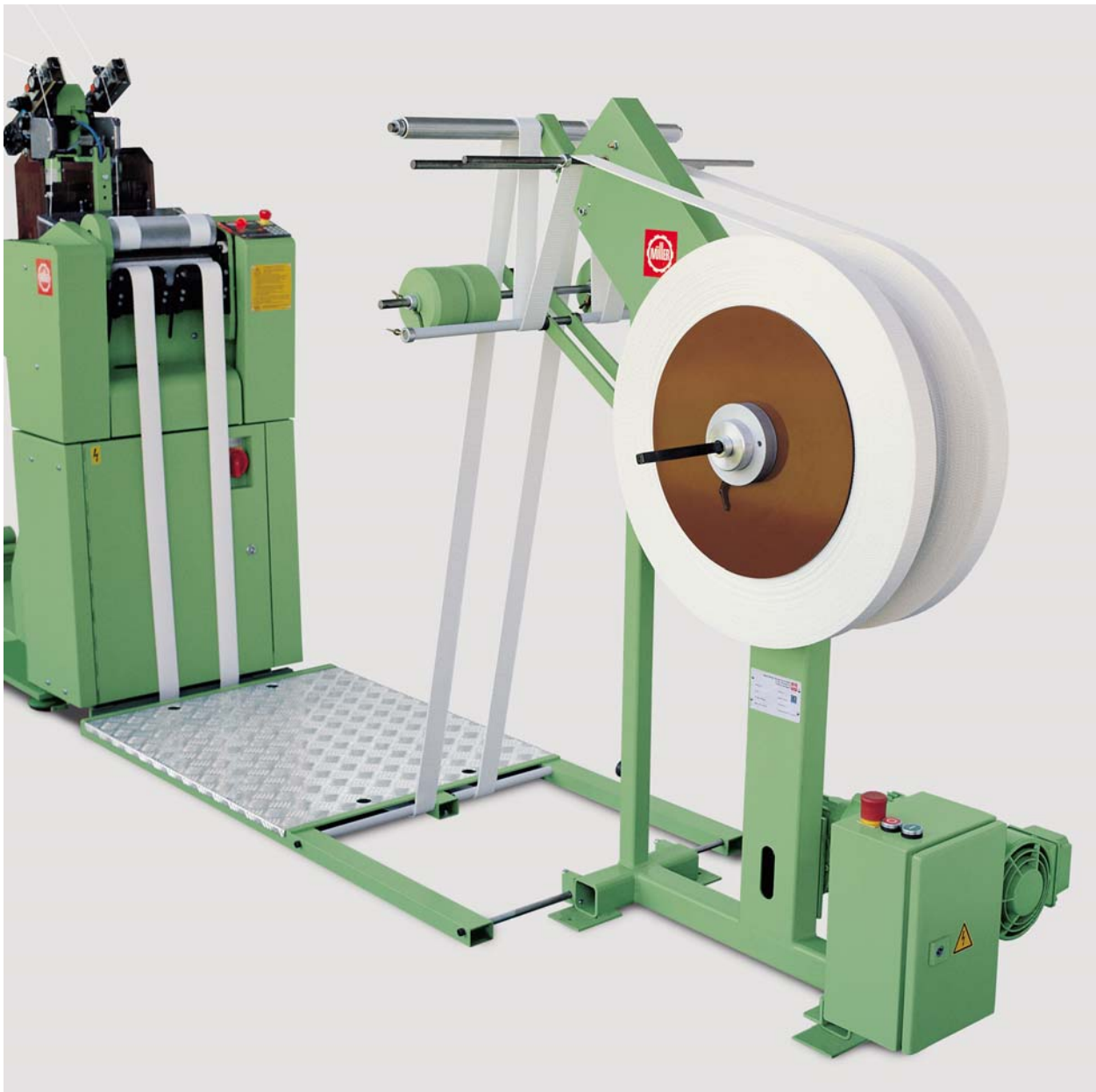


# Zentrumswickler

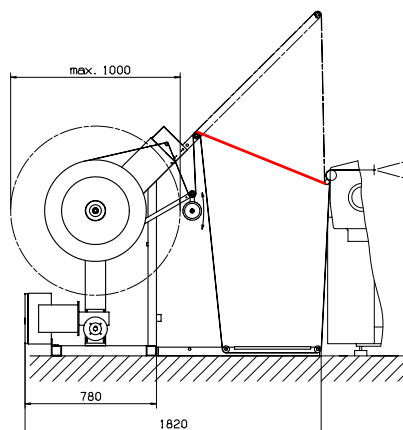
ZWI

zum gleichzeitigen Aufwickeln mehrerer Bänder in Rollenform



**Konzept**

Dieser Wickler wird direkt hinter eine Bandweb- oder -wirkmaschine platziert. Er ermöglicht das gleichzeitige Aufwickeln von bis zu 6 Bändern auf grosse Rollen synchron zum Web-/Wirkprozess. Die Rolle wird durch eine Achse im Zentrum angetrieben. Bei schmalen Bandbreiten oder hohen Zugkräften können seitliche Scheiben verwendet werden. Dies sorgt für einen sauberen Rollenaufbau und verhindert zu hohe Spannungen im Zentrum. Der gemeinsame Rollenantrieb bedingt eine gleiche Banddicke, gleiche Geschwindigkeit und gleiche Rollendurchmesser aller Wickelstellen. Die Wickelgeschwindigkeit wird der Web- resp. Wirkgeschwindigkeit über einen Tänzerarm und den frequenzgesteuerten Antrieb angepasst.



Bandführung horizontal (Standard) oder als Option von oben respektive von unten

**Wichtige Merkmale**

- Rollendurchmesser bis 1000 mm
- Bis 6 Wickelstellen, abhängig von der Bandbreite
- Automatische Anpassung der Wickelgeschwindigkeit über Tänzerarm
- Wahl der Bandspannung durch Gewichtsauflage auf Tänzerarm
- Konstante Wickelspannung über den ganzen Durchmesserbereich
- Kontinuierliche Regelung der Wickelgeschwindigkeit, um häufiges Starten und Stoppen zu vermeiden
- Einfacher Wechsel aller Rollen (gleichzeitig) durch Entlade-Zentrier-Scheiben
- Wickeln mit oder ohne Seitenscheiben möglich
- Gerade Bandführung von der Produktionsmaschine zum Wickler

**Standardausführung**

- Frequenzgesteuerter Antrieb
- Tänzerarm
- Horizontale Bandzuführung
- 3-Zoll-Pappkernaufnahme (76,2 mm)

**Modelle**

- ZWI-2 für 2 Wickelstellen
- ZWI-4 für 4 Wickelstellen
- ZWI-6 für 6 Wickelstellen

**Optionen**

- Changiereinrichtung  
Der Band-Changierbereich von  $\pm 3$  mm garantiert einen flachen Rollenaufbau auch für Bänder mit verdickten Kanten
- Seitenscheiben-System  
Für Rollenwechsel mit Scheiben zum Gebrauch bei der Weiterverarbeitung
- Einlaufstange mit Trittblech für den Transport der Bänder unter den Bedienerstand (bei Bandführung von unten)
- Bandführung von oben
- Abweichende Kernaufnahmen

**Technische Daten**

- Kerninnendurchmesser 3" (76,2 mm) Standard, andere Masse auf Anfrage
- Wickelgeschwindigkeit von 1 – 7 m/min
- Rollenaussendurchmesser max. 1000 mm
- Minimale Bandbreite 20 mm

**Anschlusswerte**

Installierte Leistung      0,5 kW  
 Netzanschluss              1 x 230 V+N+PE/50 Hz

**Abmessungen**

Breite                              800 mm  
 Tiefe ohne Trittblech        1160 mm  
    mit Trittblech                1820 mm  
 Höhe                                1360 mm

Copyright © 2003 by Jakob Müller AG, Frick  
 CH-5070 Frick Switzerland

Gedruckt in der Schweiz. Alle Rechte vorbehalten.

Ohne schriftliche Zustimmung des Herausgebers darf kein Teil dieser Druckschrift auf irgendwelche Weise reproduziert, übersetzt oder in eine Rechnermaschinensprache übertragen werden.

Dieser Prospekt enthält Abbildungen und Daten, die als richtungweisend zu betrachten und nicht vertragsbindend sind.

Rep.:

**Faszination Band und Schmaltextilien  
 Innovation Maschine**

**Jakob Müller AG, Frick**  
 CH-5070 Frick Switzerland  
 Tel +41 62 8655 111  
 Fax +41 62 8655 777  
 www.mueller-frick.com

