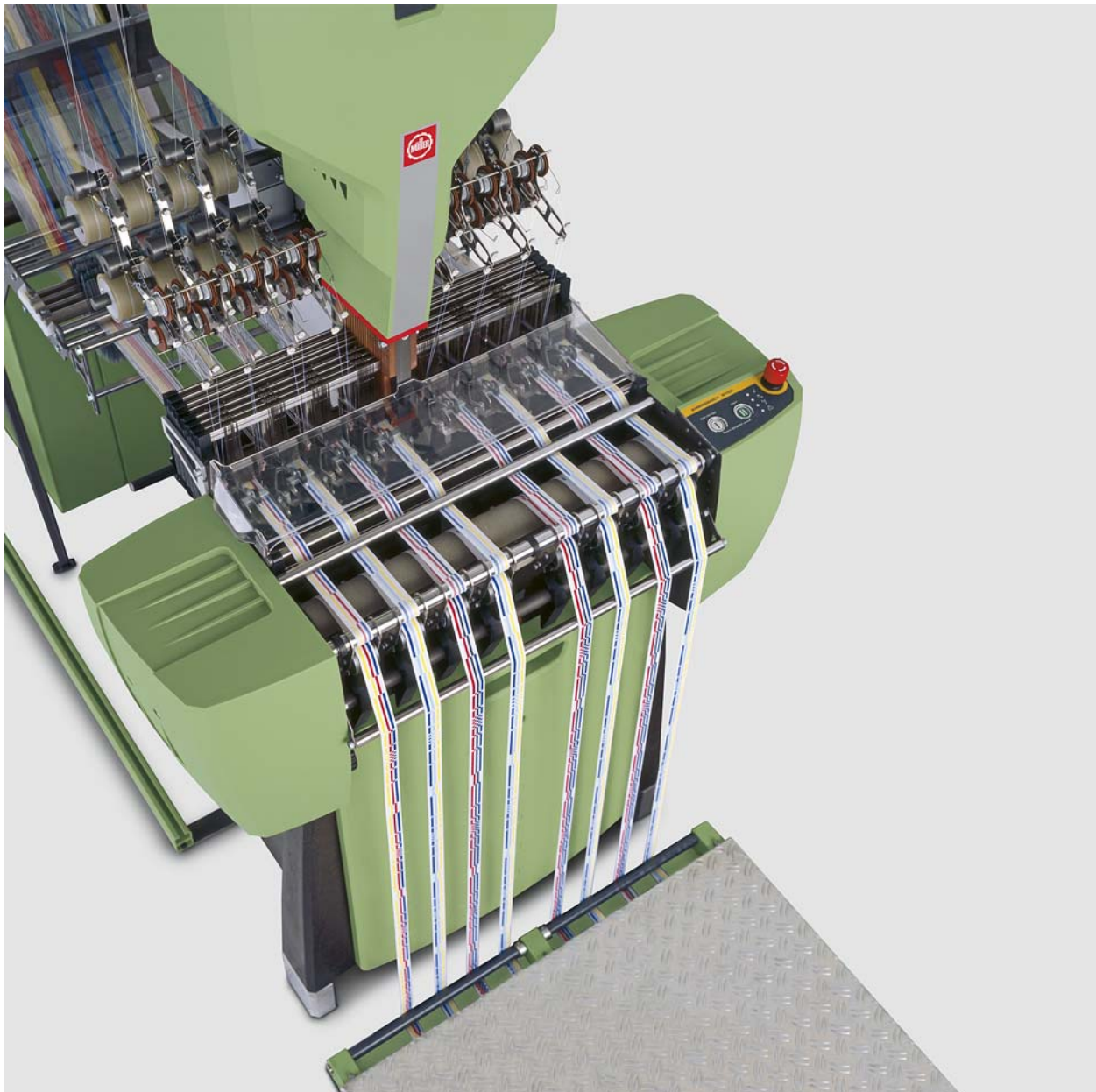


Telaio da nastri a controllo elettronico

NH2 53

**Per nastri leggeri e medio pesanti, sia rigidi che elastici
e senza limite di ripetizioni**



Concetto

Il nuovo telaio Jakob Müller NH53 (diversi brevetti depositati) impiega componenti già di successo da molti anni nonché innovazioni che giocano un ruolo pionieristico nella tecnologia tessile.

Come risultato del nuovo tipo di comando, la macchina ha un consumo energetico molto ridotto. Il comando elettronico dei quadri tramite motori lineari, permette una ripetizione di rapporto illimitata. Tutti gli alimentatori sono elettronici per regolazioni di precisione ed anche il tirapezze ed il motore principale utilizzano per il loro comando, il medesimo concetto.

Caratteristiche principali

- Disegno e struttura compatta
- Alto livello ergonomico
- Basso consumo energetico (meno di 1 kW)
- Ripetizione del rapporto illimitato
- Cambio rapido delle armature poiché senza catena o camme
- Trasporto trama positivo con regolazione infinitesimale
- Velocità del tirapezze a comando elettronico
- Regolazione infinitesimale della velocità del telaio
- Marcia lenta a comando elettronico
- Tirapezze di precisione con antislittamento del tessuto
- Minima manutenzione necessaria
- Bassa necessità di ricambi per la riduzione di parti meccaniche
- Minima lubrificazione necessaria
- Ottima esecuzione per falcetto singolo o doppio (sistema Z per alto-medio-basso)

Comandi macchina

I comandi della macchina sono principalmente due:

1. Una pulsantiera sulla macchina per le funzioni base e di sicurezza.
2. Un dispositivo portatile di programmazione dati e parametri per esempio: disegno, velocità, densità trame ecc. Un solo dispositivo può comandare più macchine ed è senza filo. I dati registrati possono essere richiamati in qualsiasi momento.

Azionamento macchina

Il motore principale, un servomotore brushless, è posizionato direttamente sull'albero principale eliminando la necessità di ingranaggi o cinghie. La scheda di comando è montata direttamente sul motore e permette un'alta precisione, rapidità e basso consumo energetico.



vista d'insieme

Armature

I quadri, comandati da motori lineari, permettono una ripetizione del rapporto illimitata. I componenti meccanici come le camme e la catena non sono più necessari con tutti i conseguenti risparmi anche di tempo per la semplice esecuzione ed inserimento del disegno tramite il dispositivo portatile senza fili. Sulla NH53 2/130, il trasferimento dati è anche possibile via interfaccia LAN (vedere sui documenti MÜCAD "Software supplementare MÜCAD Trasferimento Diretto").

E sempre possibile utilizzare i nostri software MÜCAD MINI / MICRO / NANO.

Trama e filo d'apporto

Le alimentazioni della trama e del filo d'apporto avvengono tramite motori passo passo indipendenti che permettono una regolazione della necessità di filo molto precisa. I parametri di alimentazione possono essere già programmati in fase di disegno diventando parte integrante dell'articolo ma possono essere modificati in qualsiasi momento lo si ritenesse necessario anche a macchina in funzione. Anche il tirapezze è comandato da un motore passo passo e permette una variazione di inserimento trame da 8 a 60 battute/cm.

Supporti coni della trama e del filo d'apporto

I fili di trama e d'apporto vengono posizionati su di una cantrina (Tipo F) posizionata lateralmente al telaio. Come opzione si possono richiedere supporti (Tipo N e Tipo Z) installati direttamente sul telaio.

Modelli aggiuntivi

- NH2 53 4/42 SNO2B
- NH2 53 4/42 SNO4B
- NH2 53 4/66 SNO2B
- NH2 53 4/66 SNO4B
- NH2 53 6/27 SNO2B

Telai da nastro con cambio colore di trama per produrre nastri leggeri e medio-pesanti con effetto trama.

NH2M 53

Per la produzione di corde tessute con sistema denominato tecnologia Multisfera (vedi prospetto dedicato).

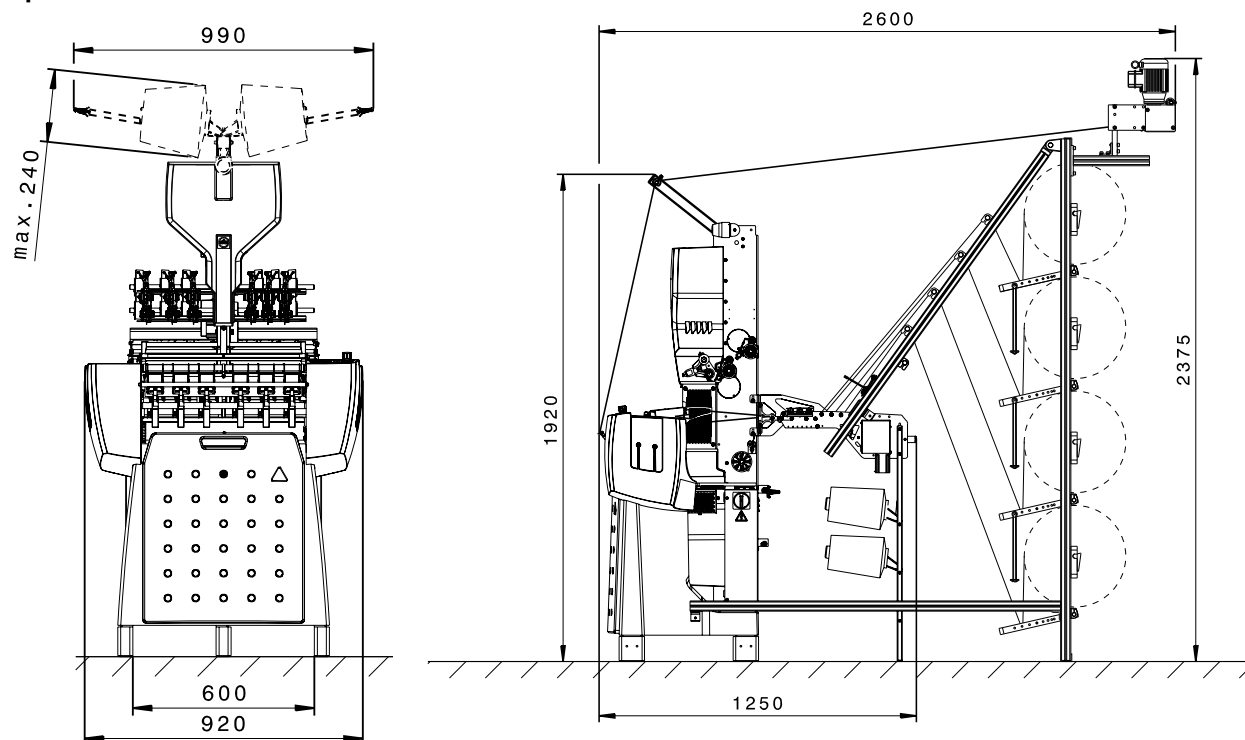


Doppio ago con spazio "sistema-Z"; inserzione di trama con guidafili ausiliario

Technical data

Modello NH2 53	2/130	4/66	6/42	8/27	10/18
Numero di teste di tessitura	2	4	6	8	10
Larghezza max. del pettine mm	130	66	42	27	18
Larghezza max. del nastro mm	122	62	40	25	16
Sistema Z (Z4 / Z5)	disponibile	disponibile	disponibile	disponibile	non disponibile
Numero di quadri	16				
Rapporto	Illimitato				
Consumo energetico massimo	<2 kW	1 kW			

Spazio richiesto NH2 53



Il Gruppo Jakob Müller

Sistemi e soluzioni per nastri e tessuti stretti

Müller effettua ricerca, sviluppa, progetta e produce tecnologia di punta. Con il suo portafoglio di prodotti, Jakob Müller AG copre tutte le esigenze dell'industria dei nastri e dei tessuti stretti. Dall'orditura al tessuto finito, al tessuto a maglie o all'etichetta tessile - e dal singolo aggregato fino a intere soluzioni di sistema.

Assortimento

Sistemi e soluzioni per

- orditura
- CAD
- tessitura nastri
- tessitura corde
- maglieria a fili d'ordito
- produzione etichette
- stampa tessile
- tintura, apprettatura, stratificazione
- presentazione
- confezione tessuti tecnici

Swissness compresa

Fondata in Svizzera nel 1887, il Gruppo Jakob Müller vive fino a oggi i valori classici della swissness: innovazione, precisione e affidabilità.

Servizio garantito

I prodotti Müller sono garanzia di servizio, qualità e sicurezza. L'impegno di offrire il vantaggio maggiore possibile per il cliente si palesa anche in un servizio perfetto - dal supporto tecnico alla formazione individuale fino al servizio di sostituzione immediato.

Il vostro partner per una performance massima a lungo termine

Chi ha investito una volta in un sistema di Jakob Müller AG, ha il futuro assicurato grazie non solo alla fornitura sicura di pezzi di ricambio a lungo termine ma anche a concetti ben strutturati per revisioni e retrofit.

Sempre vicino a voi

In Jakob Müller AG il sole non tramonta mai. In tutto il mondo lavorano per l'azienda più di 1000 collaboratori sparsi su quattro continenti. In 10 Paesi sono presenti filiali mentre l'intera rete di rappresentanti comprende oltre 60 Paesi. A livello globale Jakob Müller AG è rappresentata in circa 20 Paesi con un proprio personale dedicato all'assistenza, con specialisti in meccanica, elettrotecnica, elettronica e tecnologia tessile.

Filiali:

- Jakob Müller AG Frick, Svizzera
- Jakob Müller Deutschland GmbH
- Jakob Müller Česká republika, a.s.
- Jakob Müller of America, Inc.
- Jakob Müller Trading de Mexico S.A.
- Jakob Müller Brasil Ltda.
- Jakob Müller [India] Private Ltd.
- Jakob Müller [China] Co., Ltd.
- Jakob Müller Hong Kong China Ltd.
- Jakob Müller Nippon K.K.
- COMEZ International s.r.l.

Informazioni dettagliate sui prodotti, gli indirizzi di filiali, rappresentanze e punti di assistenza sono disponibili con tutti i dati di contatto su mueller-frick.com

Copyright © 2010 by Jakob Müller AG Frick
5070 Frick Switzerland

Stampata in Svizzera. Tutti i diritti riservati.

Senza autorizzazione scritta dell' editore è vietata in tutti i modi la riproduzione, la copia, la traduzione o il trasferimento in un linguaggio per sistemi d' informatica di qualsiasi parte di questa pubblicazione.

Le illustrazioni contenute in questo prospetto hanno solo scopo informativo e non impegnativo.

Rep.:



Il Fascino del Nastro
Innovazione nella Macchina Tessile

Jakob Müller AG Frick
5070 Frick Switzerland
Tel +41 62 8655 111
Fax +41 62 8655 777
www.mueller-frick.com

